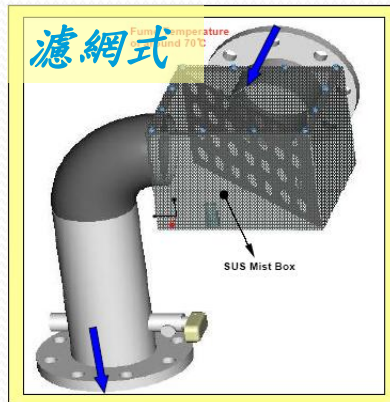


欣昇陽科技

STRIPPER 排氣CONDENSER機改

設計說明

將機台端Exhaust管路中之Mist-Box，從原來的「濾網式」改良成「水冷式」，可有效降低Chemical 被Exhaust抽走，造成浪費。藉由提高chemical回收率，降低TOK的單片用量，達到Cost Down 及減廢的效果。

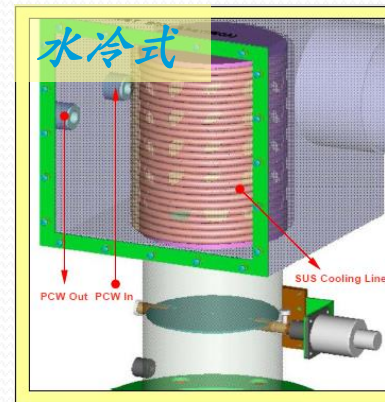


Weak Points:

- Strip Chemical Fume Exhausted Directly with No Cooling to Facility -> High-Chemical Consumption

濾網式：

Chemical由通過濾網時的攔截及與內牆因溫差之冷凝進行回收。



Benefit Points:

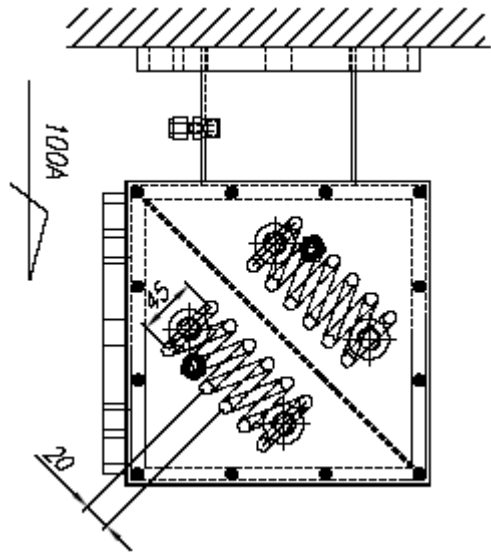
- Strip Chemical Fume can be condensed by SUS Cooling line -> Low-Chemical consumption

水冷式：

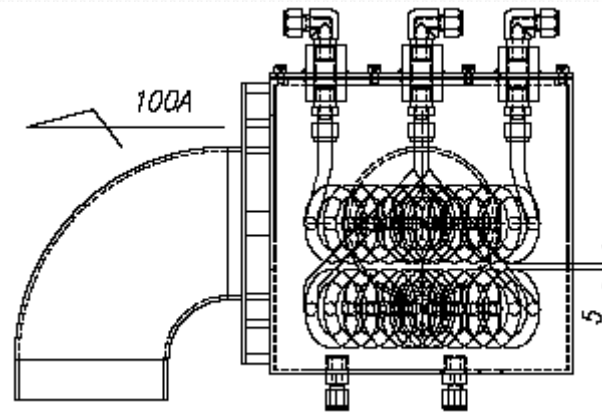
Chemical以水冷方式冷凝，並藉由控制cooling pipe材質、管徑及長度增加熱傳效果，可使回收效率大增。

1. 內部Cooling Pipe 總表面積計算

水冷式Mist-Box 俯視圖



水冷式Mist-Box 側視圖



- Cooling Pipe 直徑：9.5(mm)
- Cooling Pipe 圓周：3.14*9.5(mm)=29.8(mm)
- 環繞直徑45mm一圈之表面積：29.8(mm)*(3.14*45(mm))=4,210 (mm²)
- 單層共2組Cooling Pipe各環繞6圈：4,210(mm²)*(6*2)=50,620 (mm²)
- 上、下共2層之總表面積：50,620 (mm²) * 2 = 101,240 (mm²)